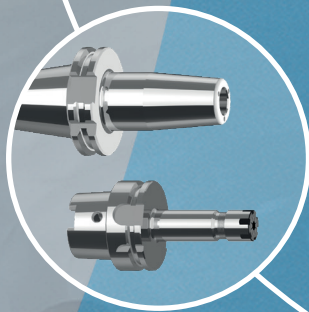
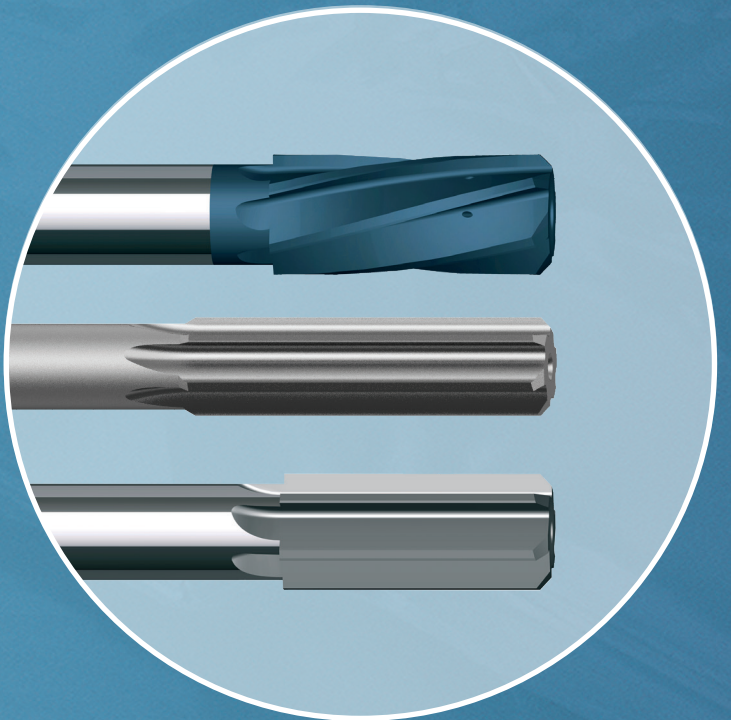
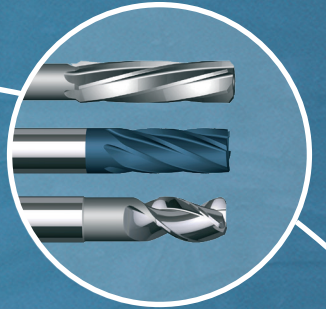


elco

Prescripteur de solutions
d'usinage depuis 1906



ALÉSOIRS MISE AU DIAMÈTRE



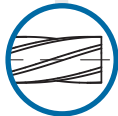
ALÉSOIRS MISE AU DIAMÈTRE
REAMERS SETTING TO DIAMETER

**Alésoirs non revêtu mise au diamètre
départ usine sous 24h***

*Uncoated reamers setting to diameter
loading within 24H**

Alésoirs HSS et Carbure
Diamètre sur demande 2 à 50mm
Tolérance jusqu'à 0.004mm
Fabrication en France

*HSS and Carbide reamers
Diameter on request 2 to 50mm
Tolerance up to 0.004mm
Manufacturing in France*



ALÉSOIRS HSS
HSS REAMERS

Alésoirs HSS non revêtu
Uncoated HSS reamers

D1552



D3554

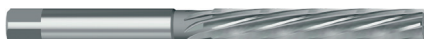


D1554



D6604

Mise au diamètre sous 72H.
Setting to diameter within 24H.



D6404

Mise au diamètre sous 72H.
Setting to diameter within 24H.



D6704

Mise au diamètre sous 5 jours ouvrés.
Setting to diameter within 5 working days.



Alésoirs HSS revêtu
Coated HSS reamers

Livraison des outils revêtus sous 6 jours ouvrés
Delivery elco coated tools within 6 working days

D1552.02



D3554.02



D1554.02



ALÉSOIRS CARBURE
CARBIDE REAMERS



Alésoirs carbure non revêtu
Uncoated carbide reamers

B1194



B1197



B1494



B1097



B1592



B1594



B1598



B1694



B3594



B6404 Mise au diamètre sous 72H.
Setting to diameter within 24H.



B6704 Mise au diamètre sous 5 jours ouvrés.
Setting to diameter within 5 working days.



Alésoirs carbure revêtu
Coated carbide reamers

Livraison des outils revêtus sous 6 jours ouvrés
Delivery elco coated tools within 6 working days

B1194.02



B1197.02



B1494.02



B1097.02



B1592.02



B1594.02



B1598.02

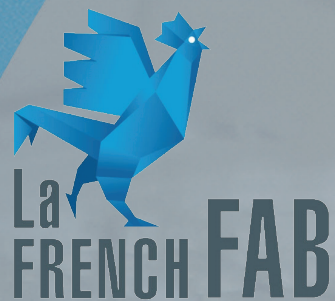


B1584.10





Prescripteur de solutions
d'usinage depuis 1906



ELCO
23 Bis Rue Colbert
35300 FOUGERES
FRANCE

Tel. : +33 2 99 99 14 87
Email : contact@elco.eu
Website : www.elco.eu

