

INFORMATIONS CLIENT / CUSTOMER INFORMATION

Raison sociale : Contact / Contact :
Company name : Contact / Contact :

N° client / N° Customer : Contact Elco / Elco's contact :
N° client / N° Customer : Contact Elco / Elco's contact :

Adresse / Address :
Address / Address :

E-mail / E-mail : Téléphone / Phone :
E-mail / E-mail : Téléphone / Phone :

OUTILS COUPANTS / CUTTING TOOLS

Matière à usiner :
Material to be machined :

Attachement / Shank : Cylindrique / Cylindrical
 Méplat / Weldom

Tolérance / Tolerance :

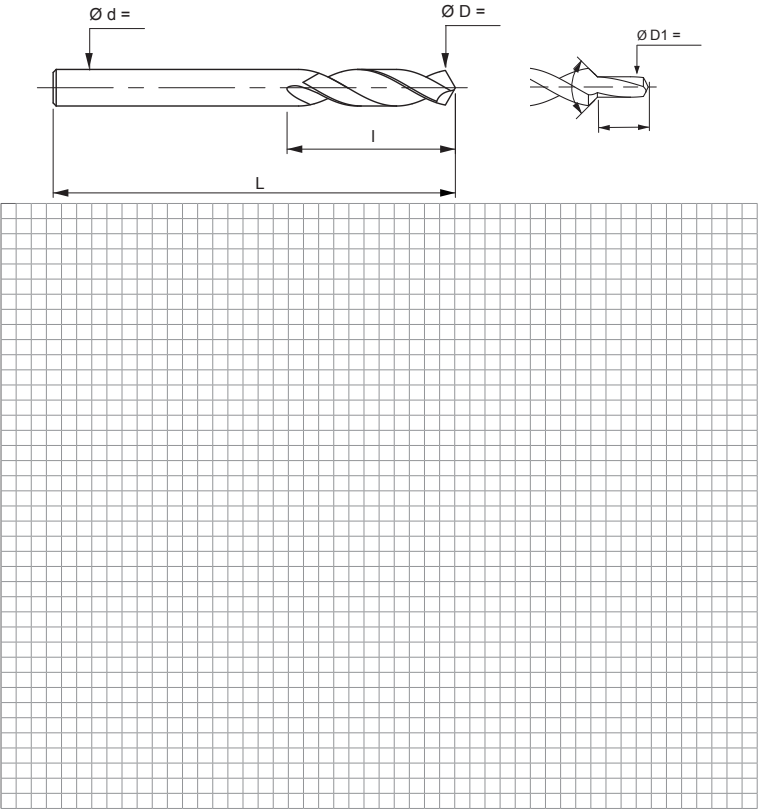
Foret / Drill : HSS / HSS
 Carbure / Carbide

Revêtement / Coating :

Angle de pointe :
Point angle :

Quantité / Quantity :

Délai / Lead time :



INFORMATIONS CLIENT / CUSTOMER INFORMATION

Désignation outil client <i>Client tool designation</i>	Désignation outil Elco <i>Elco tool designation</i>	Quantité <i>Quantity</i>	Prix Unitaire (HT) <i>Unit Price (without tax)</i>	Délai <i>Lead time</i>

ELCO SAS
23 B Rue Colbert
35300 FOUGERES, FRANCE
Tel : +33 2 99 99 14 87
Site internet / Website : www.elco.eu
E-mail / E-mail : contact@elco.eu